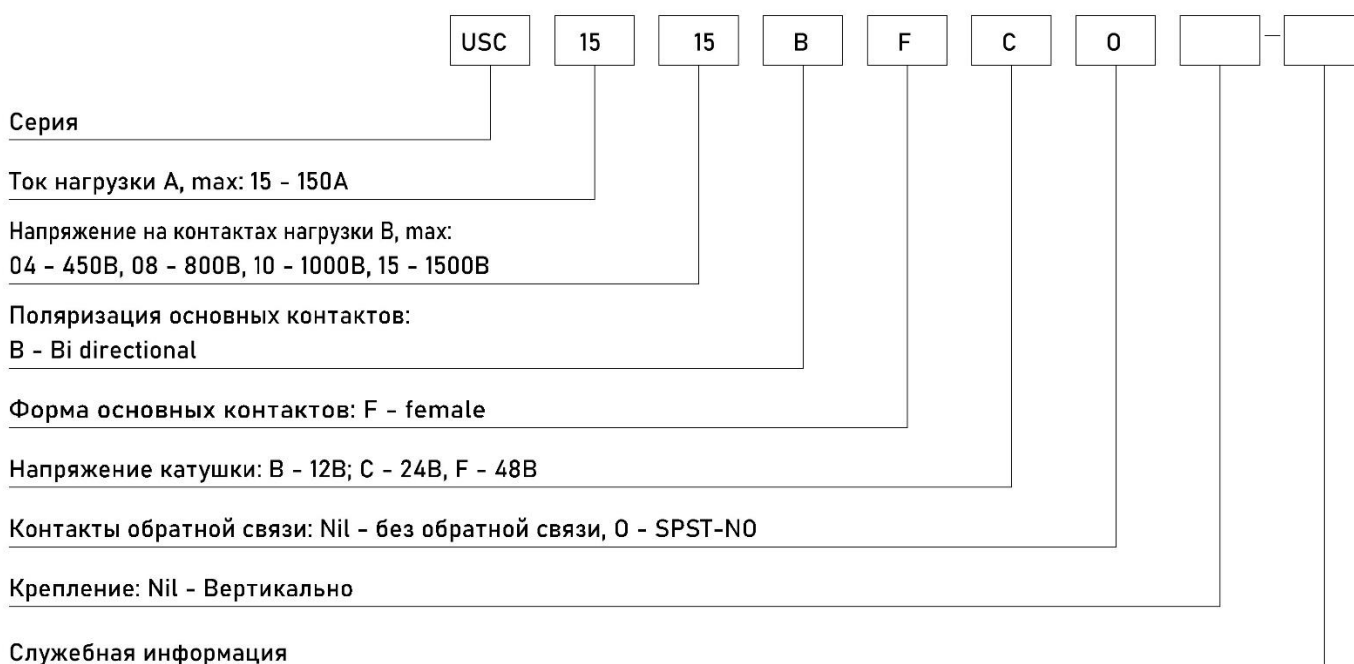


КОНТАКТОР USC15



- Плотная керамическая структура, устойчивые к окислению контакты
- Низкое сопротивление контактов
- Встроенная группа нормально разомкнутых вспомогательных контактов (опция)
- Нет требований к полярности нагрузки и катушки
- Высокая устойчивость к короткому замыканию

СИСТЕМА ПАРТ-НОМЕРОВ

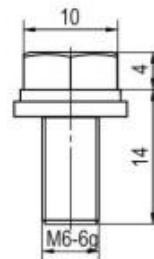
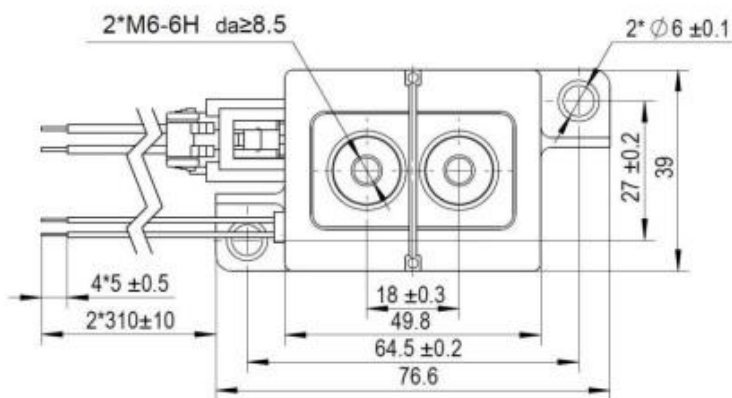
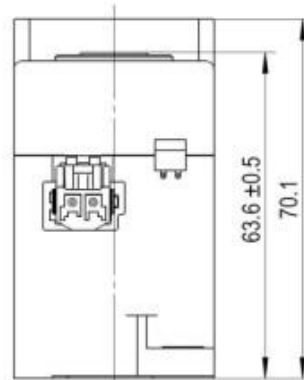
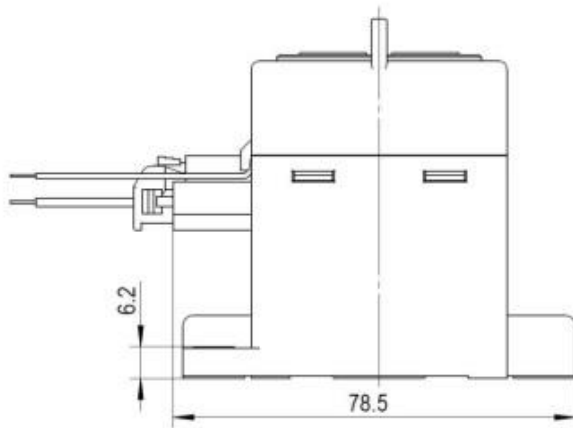


ПАРАМЕТРЫ

Контактов			
Максимальное переключаемое напряжение, VDC	1500		
Номинальный ток, А	150		
Устройство основных контактов	SPST-NO		
Падение напряжения	≤0.075V (@ 150A)		
Устройство дополнительных контактов (опция)	SPST-NO		
Диапазон допустимых токов дополнительных контактов (опция)	100mA/8VDC~2A/30VDC		
Допустимый ток нагрузки (кабель сечением 50 мм ²)	180A: 120 мин; 225A: 15 мин; 300A: 2 мин; 600A: 20 с; 900A: 8с; 1500A: 0,6с		
Коммутационная износостойкость контактов	150A 450VDC 3000 циклов 150A 800VDC 1000 циклов 150A 1000VDC 500 циклов (отпускание) 15A 1500VDC 6000 циклов (замыкание) 30A 1500VDC 11000 циклов (замыкание)		
Максимальный ток разрыва цепи	1500A 450VDC 1 цикл		
Ток повреждения	300A 450VDC 100 циклов		
Катушки			
Номинальное напряжение	12VDC	24VDC	48VDC
Напряжение срабатывания	≤ 9VDC	≤ 18VDC	≤ 36VDC
Напряжение отпускания	≥ 1.2VDC	≥ 2.4VDC	≥ 4.8VDC
Номинальная мощность	~6 Вт	~6 Вт	~6 Вт
Характеристики			
Электрическая прочность изоляции	Между контактами и катушкой	4000VAC 1 мин	
	Между открытыми контактами	3000VAC 1 мин	
Сопротивление изоляции	Между контактами и катушкой	1000 MΩ (1000VDC)	
	Между открытыми контактами	1000 MΩ (1000VDC)	
Ударное ускорение одиночного действия	Функциональная	20г Шок-тест, 1/2 син. 11 мс	
	Разрушающая	50г Шок-тест, 1/2 син. 6 мс	
Ампл. ускорения синусоидальной вибрации (10-2000 Гц)	Функциональная	5.79г (10~2000Гц, случайно)	
Время срабатывания	Макс. 30 мс		
Время отпускания	Макс. 10 мс		
Механическая износостойкость	2*10 ⁵ циклов		
Вес	~ 350 г		

ГАБАРИТНЫЕ РАЗМЕРЫ

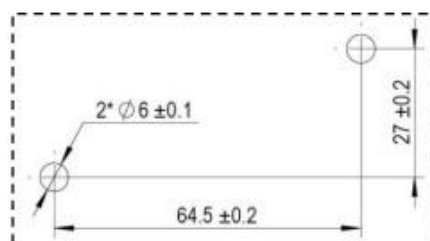
USC15□BF□O



Общие допуски:
 <10 мм: ± 0,3 мм
 10~50 мм: ± 0,5 мм
 >50 мм: ± 0,8 мм

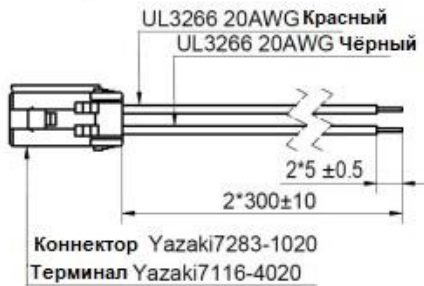
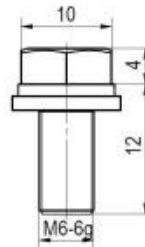
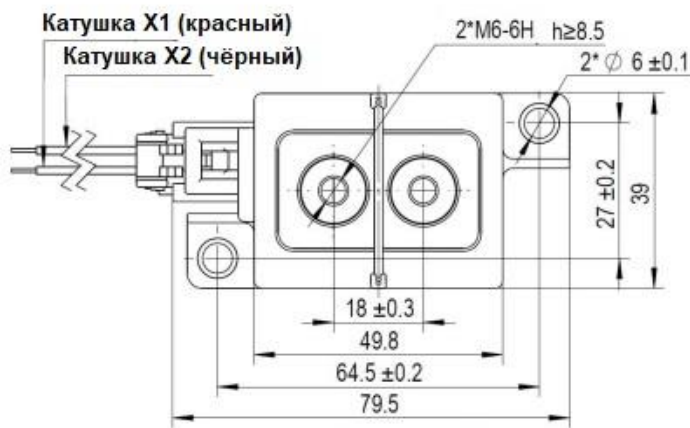
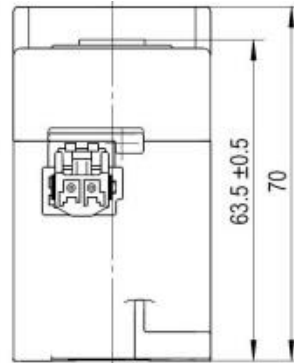
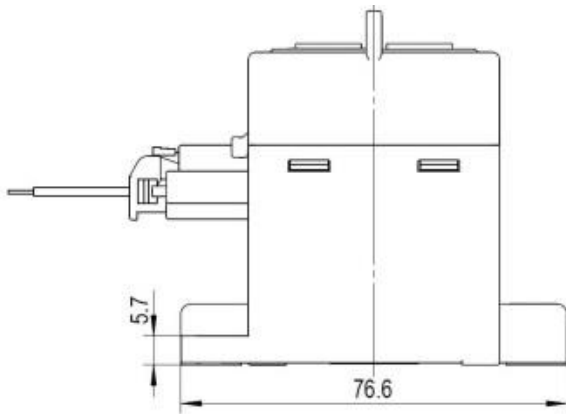


Диаграмма катушки



Установочные отверстия

USC15□BF□□



Общие допуски:
 <10 мм ± 0,3 мм
 10~50 мм ± 0,5 мм
 >50 мм ± 0,8 мм

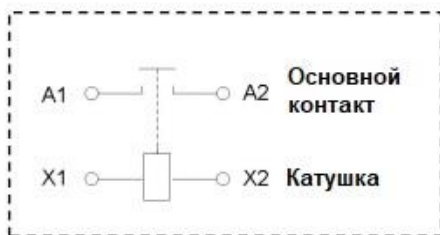
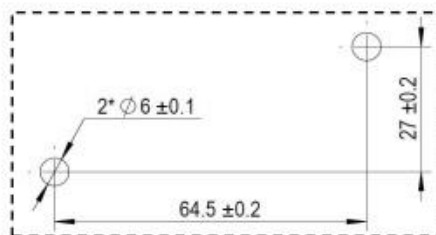
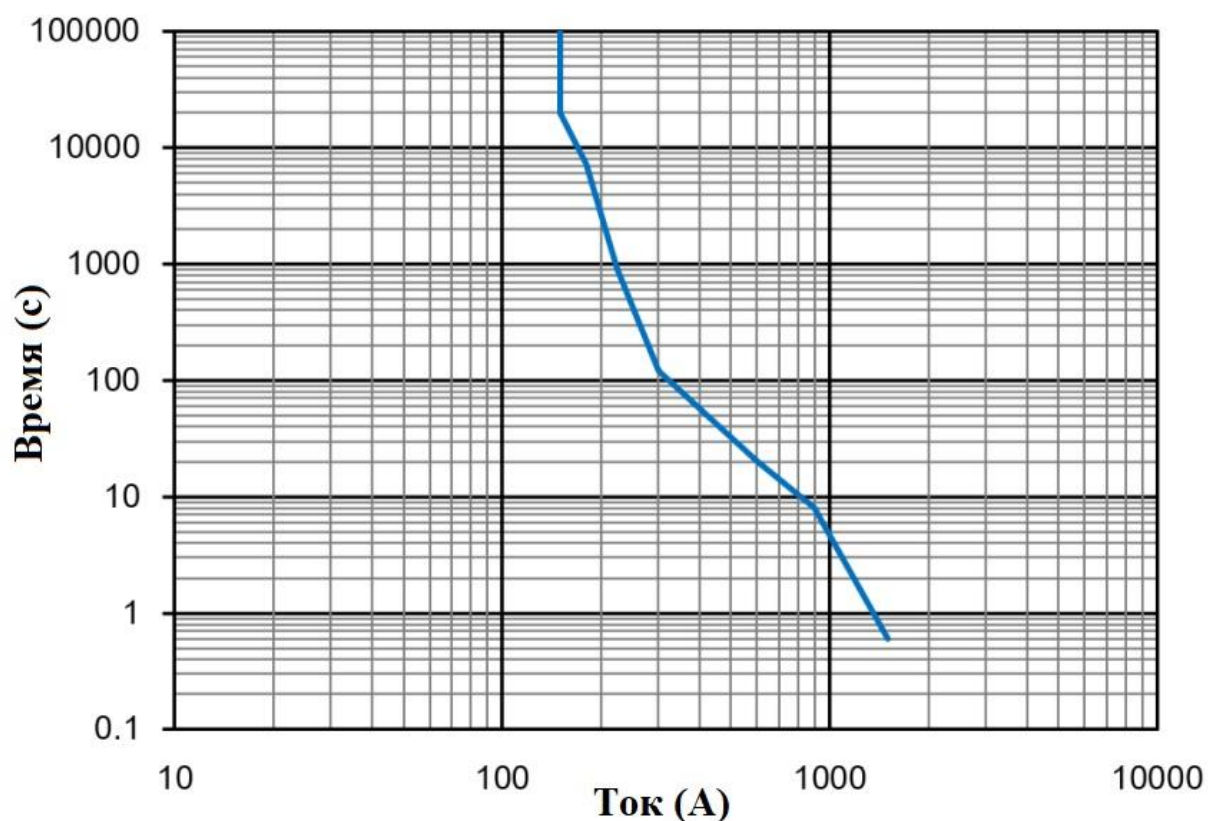


Диаграмма катушки



Установочные отверстия

ВРЕМЯ-ТОКОВАЯ КРИВАЯ



ВНИМАНИЕ

1. Избегайте установки контакторов в местах с сильными магнитными полями (трансформаторы, магниты) или вблизи нагреваемых предметов.
2. Применяйте контакторы при температуре окружающей среды от -40°C до $+85^{\circ}\text{C}$, относительной влажности от 5% до 85%.
3. Во время испытания на электрическую долговечность катушка не подключалась к устройству защиты от скачков напряжения. Параллельный диод на катушке будет увеличивать время срабатывания реле и уменьшать срок службы реле.
4. Избегайте прилипания масла и посторонних материалов к основным выводам. Для подключения используйте кабель сечением 16 мм^2 или выше, в противном случае это может вызвать аномальный дребезг.
5. Для предотвращения ослабления резьбовых соединений используйте винты с шайбами. Момент силы должен контролироваться в следующем диапазоне:

а) При креплении контактора к поверхности:

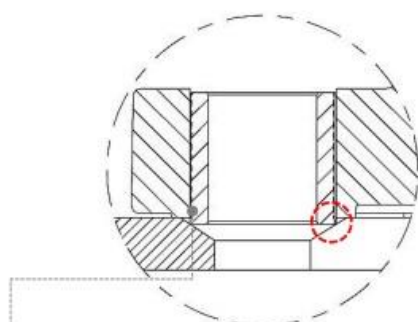
Рекомендованный винт М5: $3\text{ Н}\cdot\text{м} \sim 4\text{ Н}\cdot\text{м}$

б) Крепление к основным выводам:

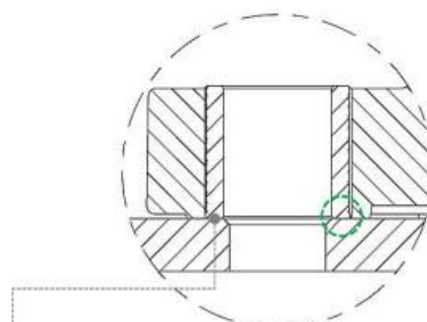
Рекомендованный винт М6: 6 Н·м~8 Н·м

6. Рекомендуемая длина крепежных винтов - не менее $2/3$ длины резьбы контактора.

7. Диаметр зенковки установочного отверстия не должен быть слишком большой. Рекомендуемый диаметр - $\varnothing 5,5$ мм. В противном случае не удастся добиться надежного крепления.



Зенковка слишком велика.
Соединение не надёжно.



Зенковка выполнена корректно.